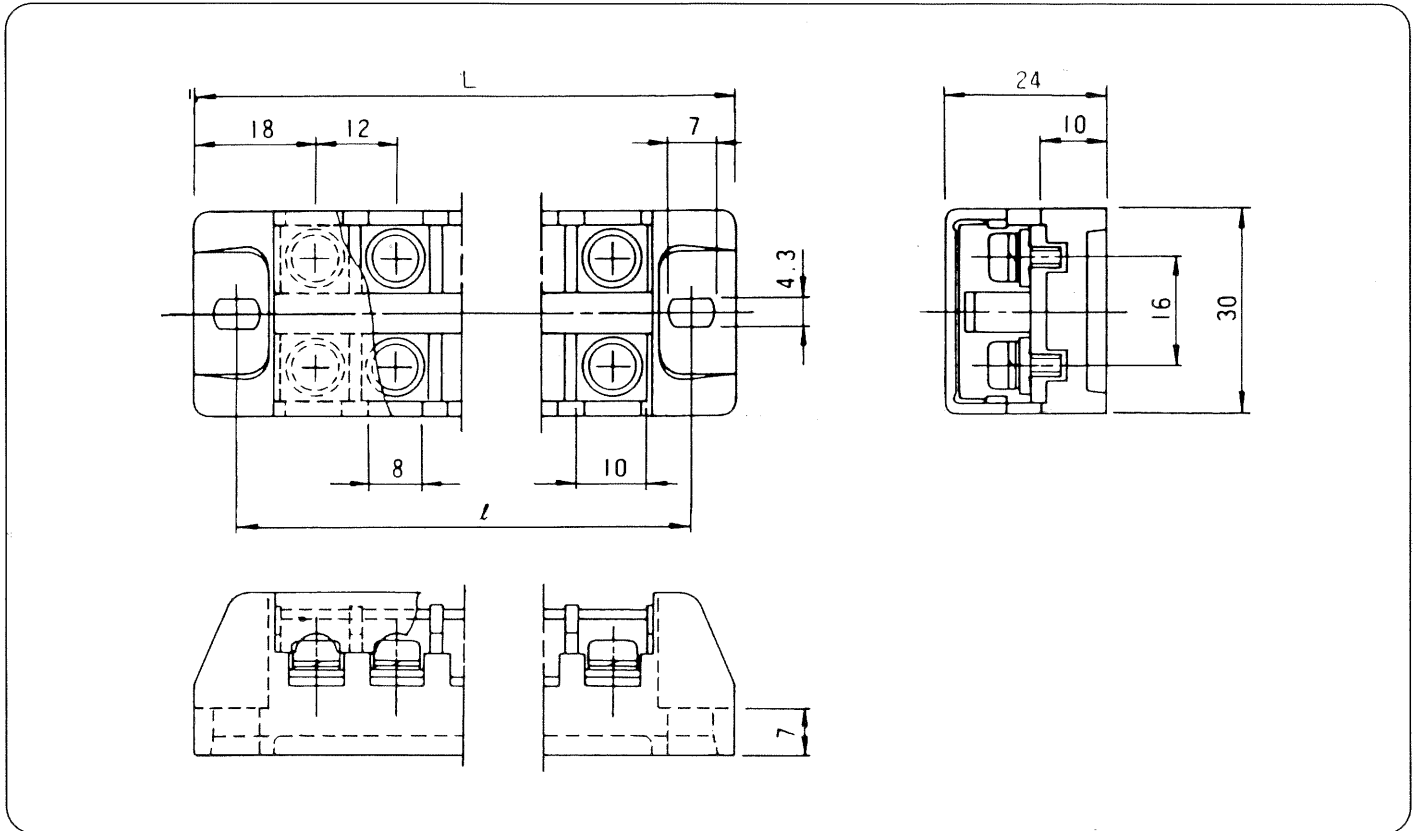


- 端子間ピッチ 12
- ネジサイズ M4

定 格	600V 30A
耐 電 圧	2,500V 1分間
絶縁抵抗	1,000V 1,000MΩ以上



No.	部 品 名	材 質	規 格	寸 法	処 理	備 考
	基 台	PBTG 30%	UL94-V0			黒
	カバ ー	P S	UL94-HB			透 明
	導 電 板	快削黄銅	B S P	3t×10×25	ニッケルメッキ	cd≤75ppm
	結 線 ネジ	黄 銅	B S W	M4×8	ニッケルメッキ	SW、PW セムスナベ
	〃 (角座金)	鉄	SWR/SPCC	M4×8	ニッケルメッキ	フリータンシ セムスナベ
	銘 板	P S	UL94-V0			

P	2P	3	4	6	8	10	12	14	16	20	公差
ℓ	37	49	61	85	109	133	157	181	205	253	±1
L	48	60	72	96	120	144	168	192	216	264	±1

【注文方法】 型 名 □ - 極数 P

角座金(フリータンシ)の場合はFを入れて下さい。