

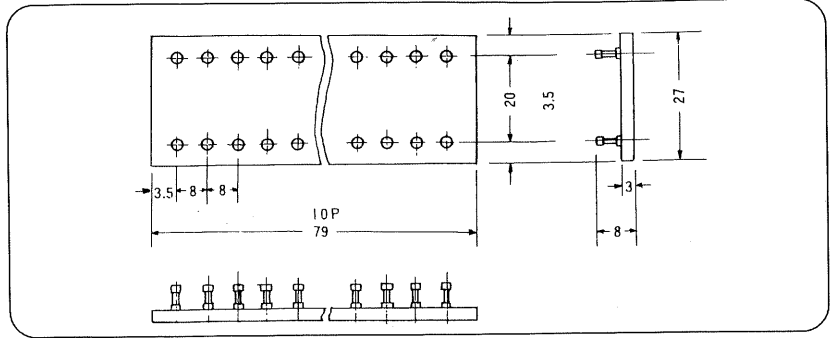
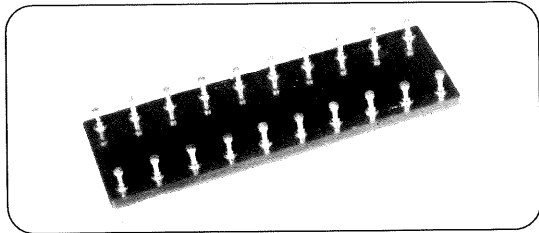
部品取付板

RoHs 対応品



RFR-1 (10P)

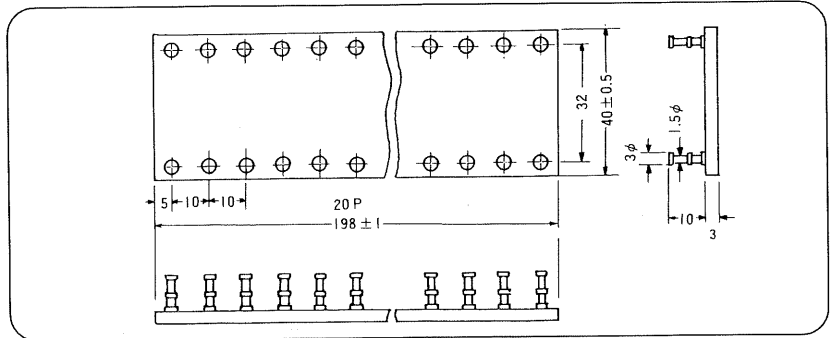
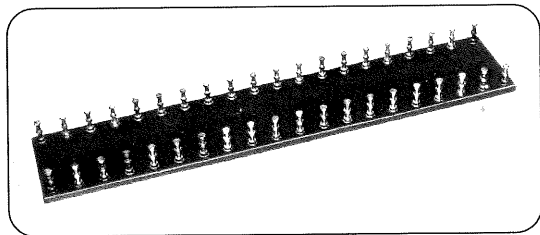
定格 250V 15A



部品名	材質	処理	
基台	フェノール樹脂		
端子金具	快削黄銅	銀メッキ	cd ≤ 75ppm

RFR-2 (20P)

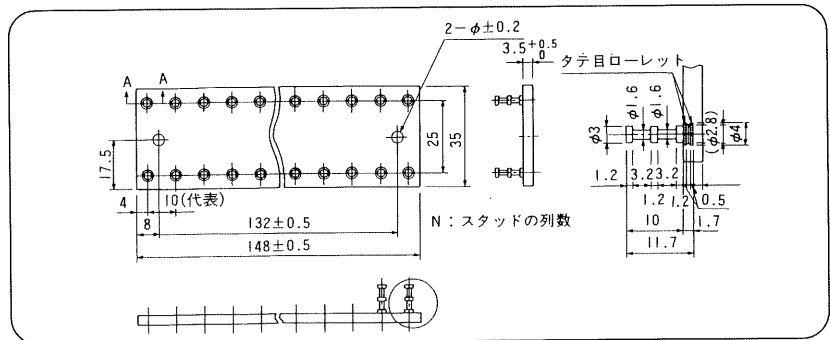
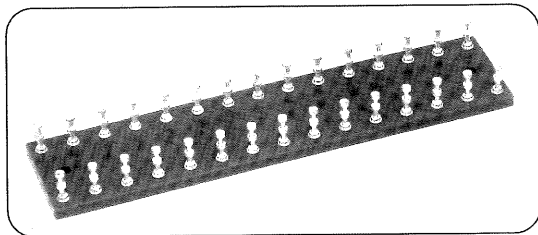
定格 250V 15A



部品名	材質	処理	
基台	フェノール樹脂		
端子金具	快削黄銅	銀メッキ	cd ≤ 75ppm

RFR-3 (15P)

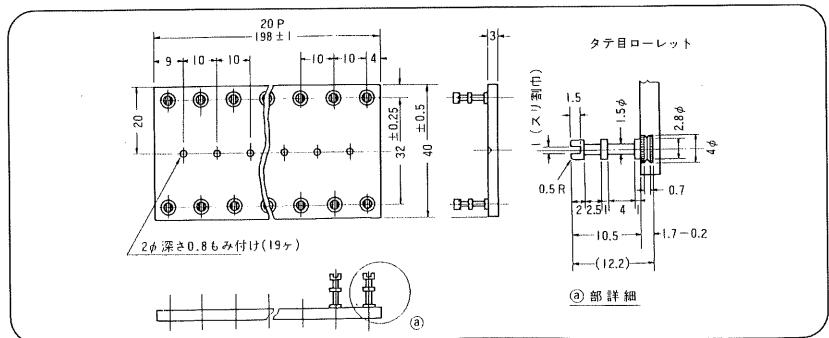
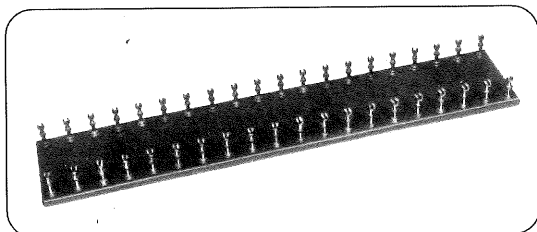
定格 250V 15A



部品名	材質	処理	
基台	フェノール樹脂		
端子金具	快削黄銅	銀メッキ	cd ≤ 75ppm

RFR-4 (20P)

定格 250V 15A



部品名	材質	処理	
基台	フェノール樹脂		
端子金具	快削黄銅	銀メッキ	cd ≤ 75ppm