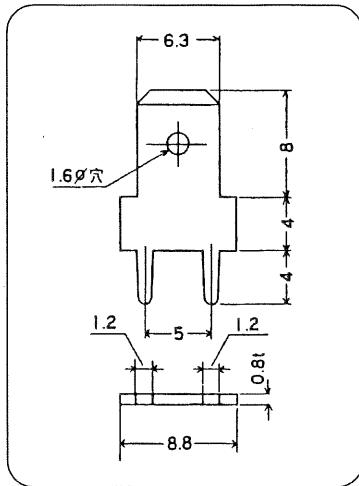
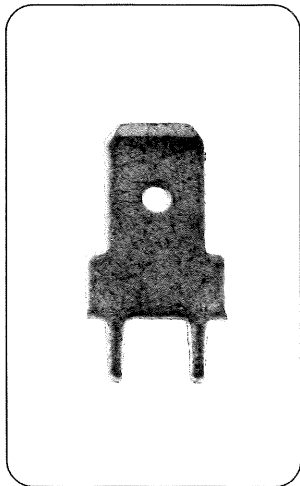


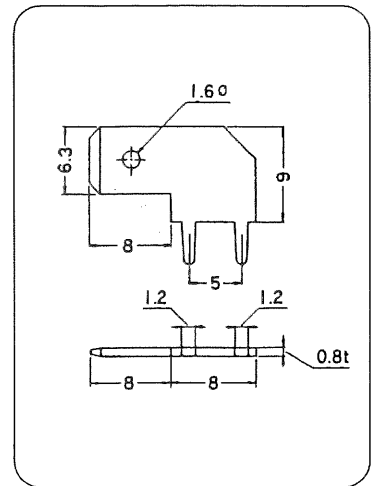
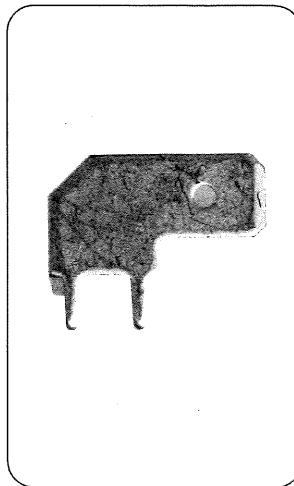
KP-10 (20A) 黄銅/半田メッキ

250タブ (両面スルホール用) 適合取付穴 (1.28φ)



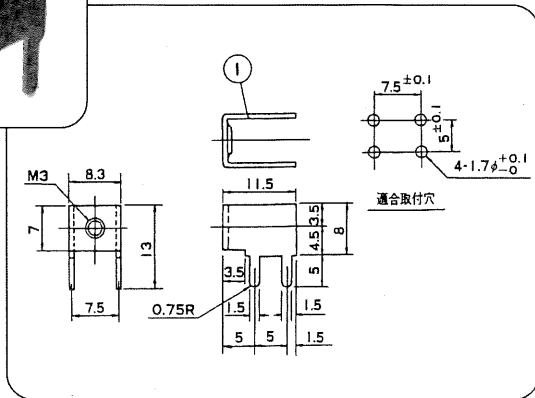
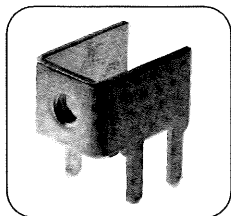
KP-11 (20A) 黄銅/半田メッキ

250タブ (両面スルホール用) 適合取付穴 (1.28φ)



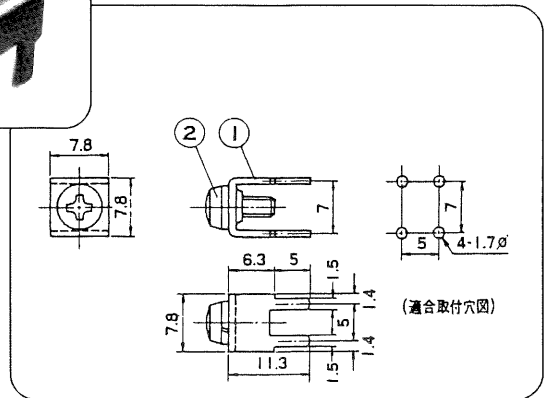
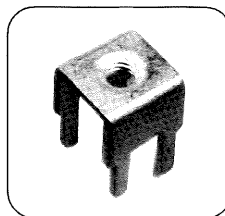
KP-12 (15A) 黄銅/半田メッキ

【M3】 (0.8t)



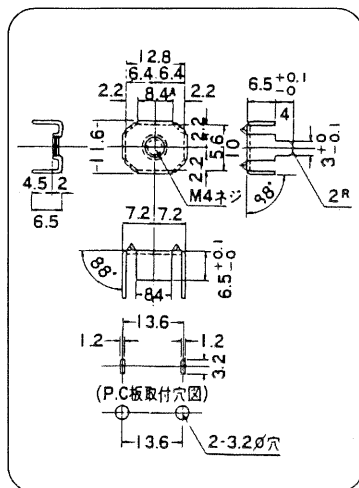
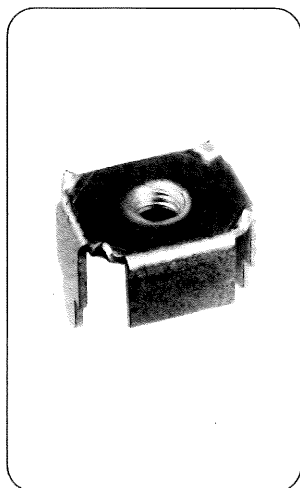
KP-13 (15A) 黄銅/半田メッキ

【M3】 (0.8t)



KP-14 (15A) 黄銅/半田メッキ

【M3、M4】 (0.8t)



KP-15 (15A) 黄銅/半田メッキ

【M3】 (0.8t)

