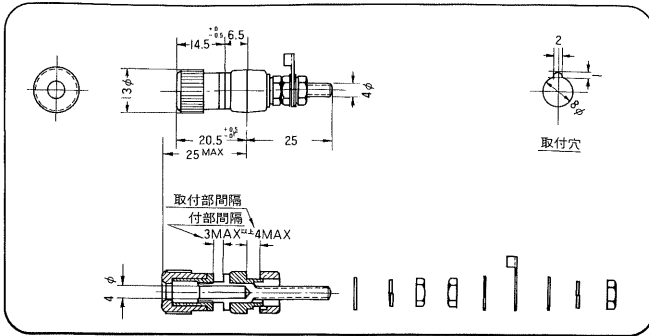
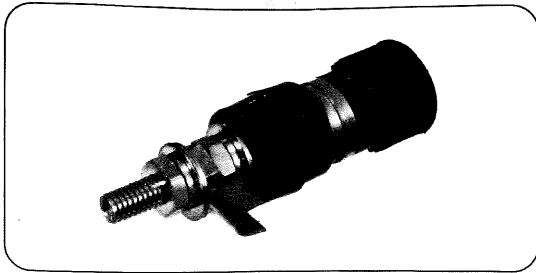


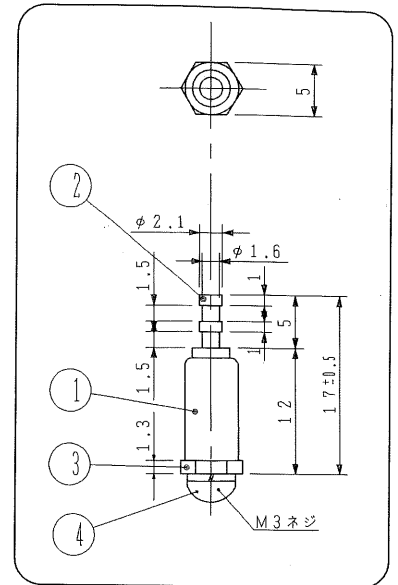
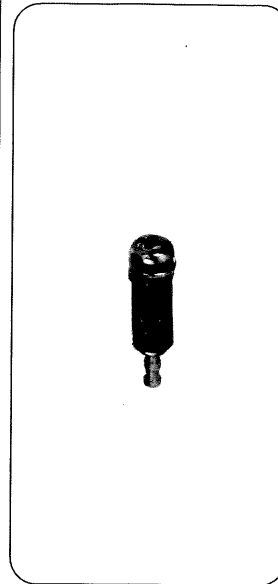
TBR12 (黒)、TRR12 (赤) (12φ)



定 格	250V 10A
絶縁抵抗	500V 500MΩ
耐電圧	1500V 1分間

部品名	材質	処 理	
本 体	A B S		
端子金具	快削黄銅	ニッケルメッキ	cd ≤ 75ppm
ナ ッ ト	黄 銅	ニッケルメッキ	

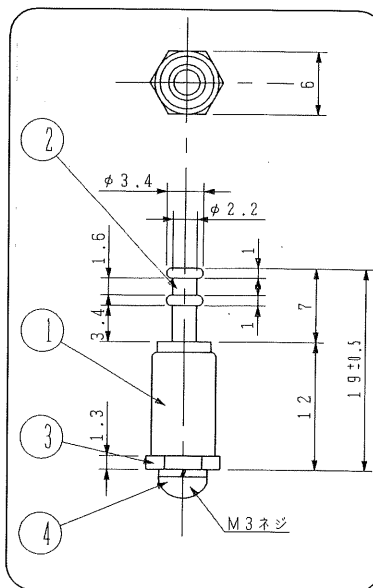
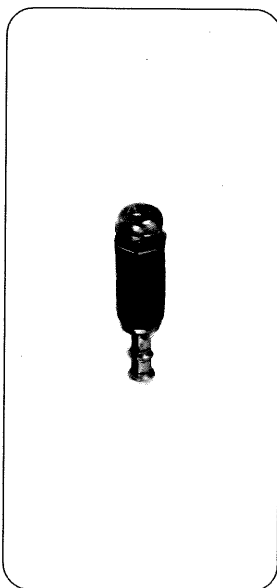
LIXR



定 格	250V 5A
絶縁抵抗	500V 500MΩ
耐電圧	1500V 1分間

部品名	材質	規 格	表面処理	
① 基 台	フェノール			
② 端 子	快削黄銅	B S B	銀メッキ	cd ≤ 75ppm
③ 袋 ナ ッ ト	快削黄銅	B S B	ニッケルメッキ	cd ≤ 75ppm
④ ネ ッ ジ	黄 銅	B S W	ニッケルメッキ	

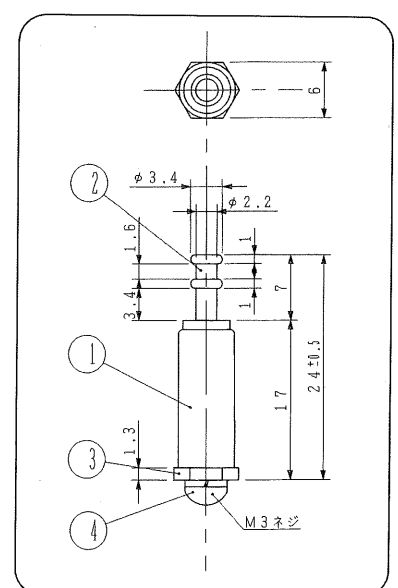
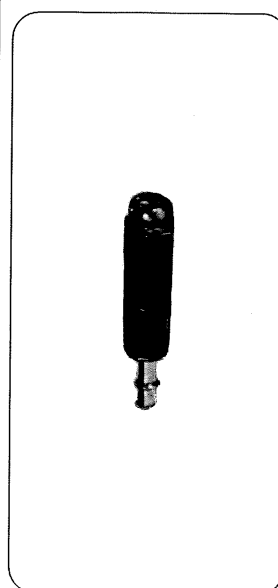
LISR



定 格	250V 5A
絶縁抵抗	500V 500MΩ
耐電圧	1500V 1分間

部品名	材質	規 格	表面処理	
① 基 台	フェノール			
② 端 子	快削黄銅	B S B	銀メッキ	cd ≤ 75ppm
③ 袋 ナ ッ ト	快削黄銅	B S B	ニッケルメッキ	cd ≤ 75ppm
④ ネ ッ ジ	黄 銅	B S W	ニッケルメッキ	

LIR



定 格	250V 5A
絶縁抵抗	500V 500MΩ
耐電圧	1500V 1分間

部品名	材質	規 格	表面処理	
① 基 台	フェノール			
② 端 子	快削黄銅	B S B	銀メッキ	cd ≤ 75ppm
③ 袋 ナ ッ ト	快削黄銅	B S B	ニッケルメッキ	cd ≤ 75ppm
④ ネ ッ ジ	黄 銅	B S W	ニッケルメッキ	