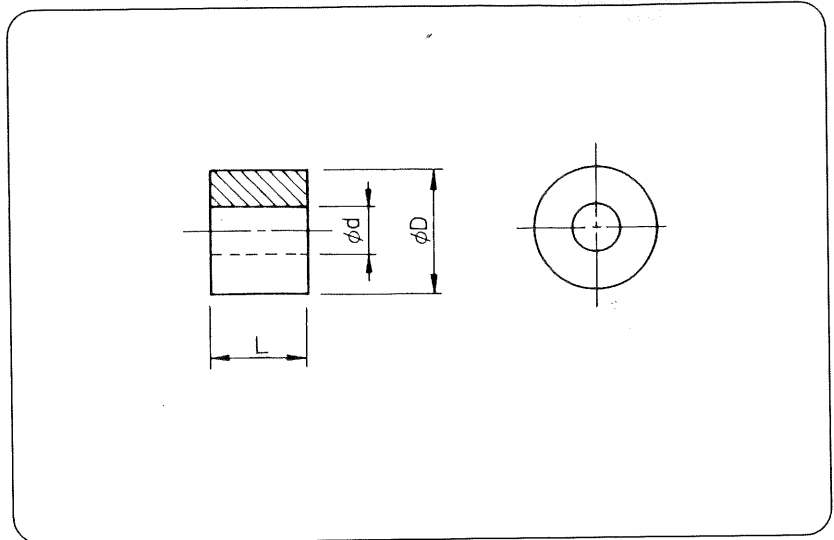
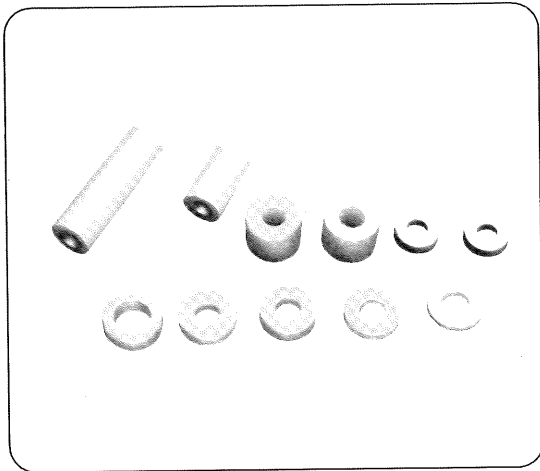


PWシリーズ (ワッシャー)



材質 ①ジュラコン ②PBT G30

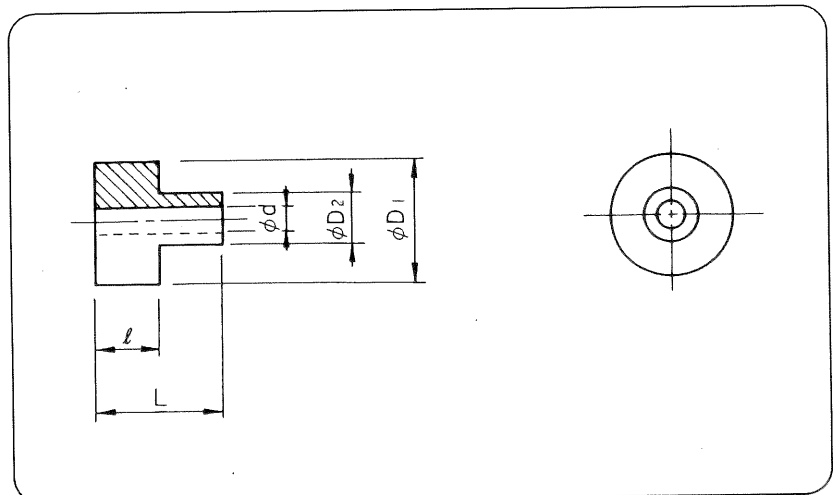
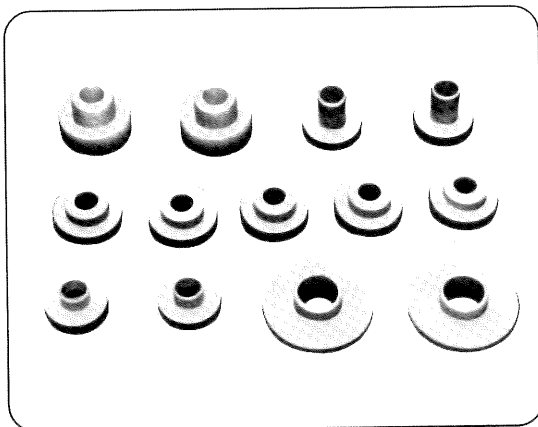
PW	1	2	3	4	5	6	7	8	9	10	11	12	13	14	15	16	17	18	19	20	公差
$\phi d$	3.1	3.1	3.1	3.1	3.1	3.1	3.1	3.5	3.5	3.5	3.5	3.5	3.5	3.5	3.5	3.5	3.5	5	5	5	
$\phi D$	6.5	6	6	6	6	6	6	6	8	8	8	8	8	8	8	8	6	8	9	10	
L	2	4	5	6	8	10	15	3	1	2	3	4	6	8	9	10	4.5	2.5	3	4	
①		○	○	○	○	○	○	○									○	○	○	○	
②	○								○	○	○	○	○	○	○	○					

その他の寸法も受注致します。

【注文方法】 PW - 1~20

受注単位 100個

TWシリーズ (トランジスターワッシャー)



材質 ①ジュラコン ②PBT G30

TW	1	2	3	4	5	6	7	8	9	10	11	12	13	公差
$\phi D1$	10	10	10	10	10	10	10	9	8	8	8	14	14	
$\phi D2$	6	6	6	6	6	6	6	6	3.8	3.8	3.8	9.5	6	
$\phi d$	3.1	3.1	3.1	3.1	3.1	3.1	3.1	3.1	3.1	3.1	3.1	3.1	5	
L	6	7	7	8	17.5	20	23	4	7.5	5	4	3.8	3	
$l$	3	4	3	3	3	3	3	2	2	2	2	2	1	
$\pm$	0.1	0.1	0.1	0.1	0.1	0.1	0.1	0.1	0.1	0.1	0.1	0.1	0.1	
①		○	○	○	○	○	○							
②	○							○	○	○	○	○	○	

その他の寸法も受注致します。

【注文方法】 TW - 1~13

受注単位 100個