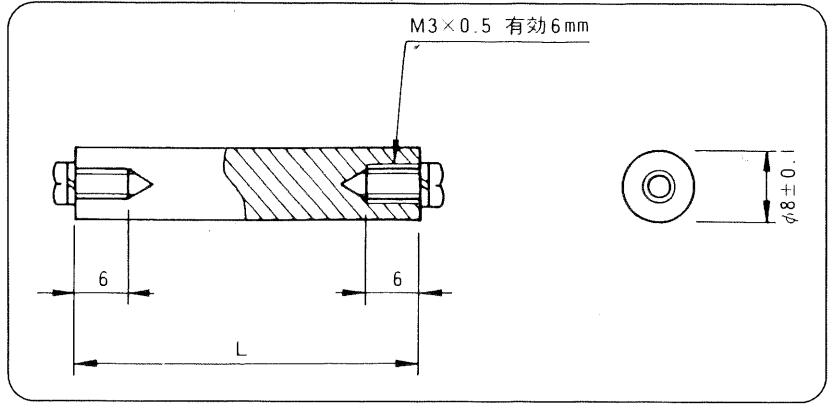
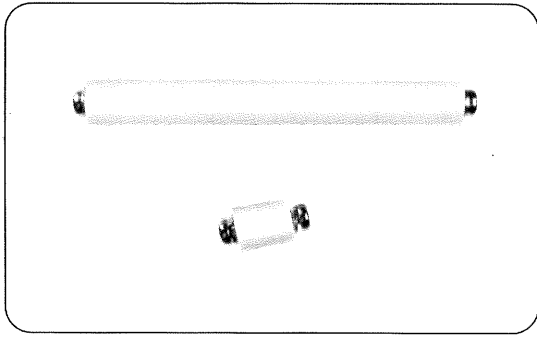


KS-10W~KS-100W (ジュラコン)



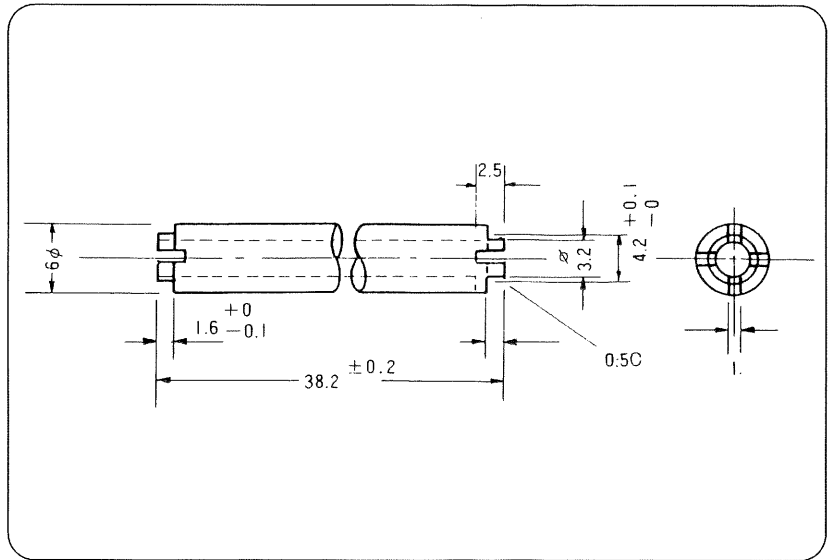
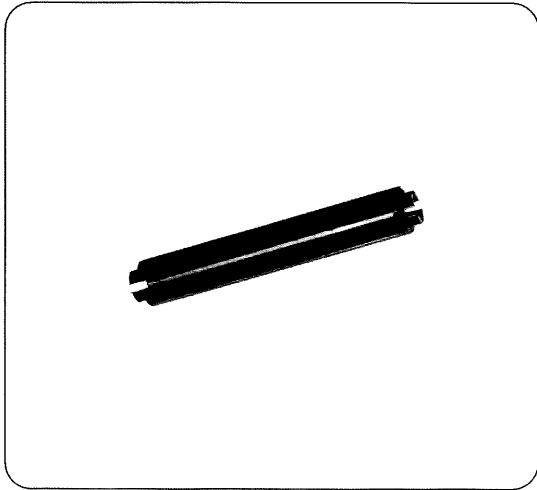
L 寸法表

10	15	20	25	30	35	40	45	50	55	60	65	70	75	80	85	90	95	100
----	----	----	----	----	----	----	----	----	----	----	----	----	----	----	----	----	----	-----

その他の寸法も受注致します。

【注文方法】 KS - 寸法 W 受注単位 100個

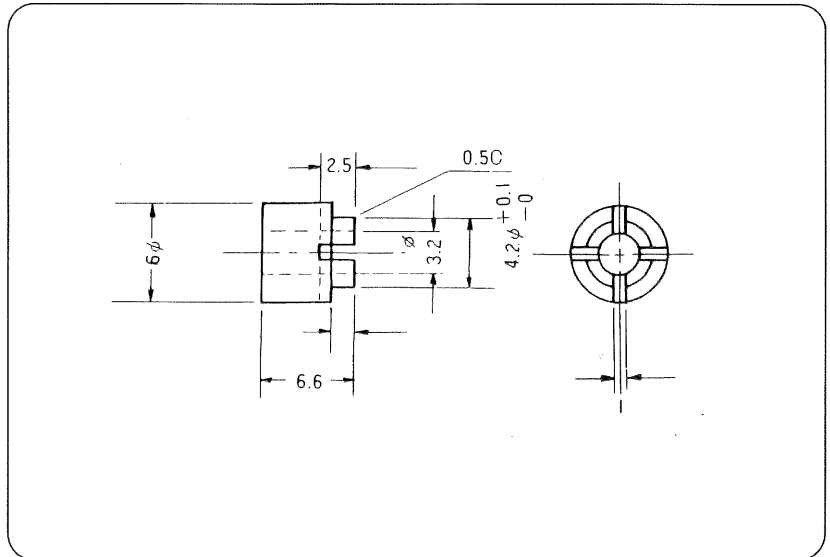
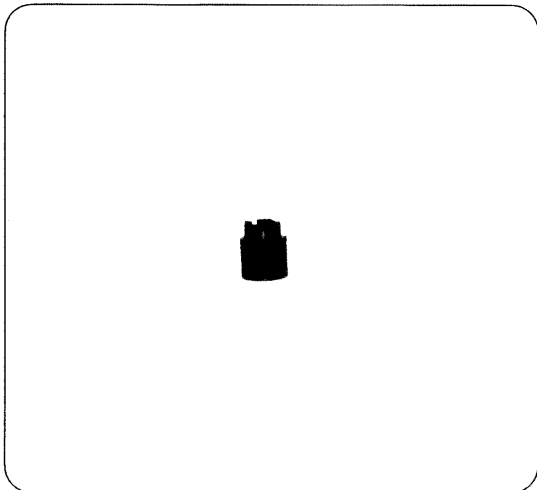
KS-6



材質 ABS樹脂

受注単位 100個

KS-7



材質 ABS樹脂

受注単位 100個