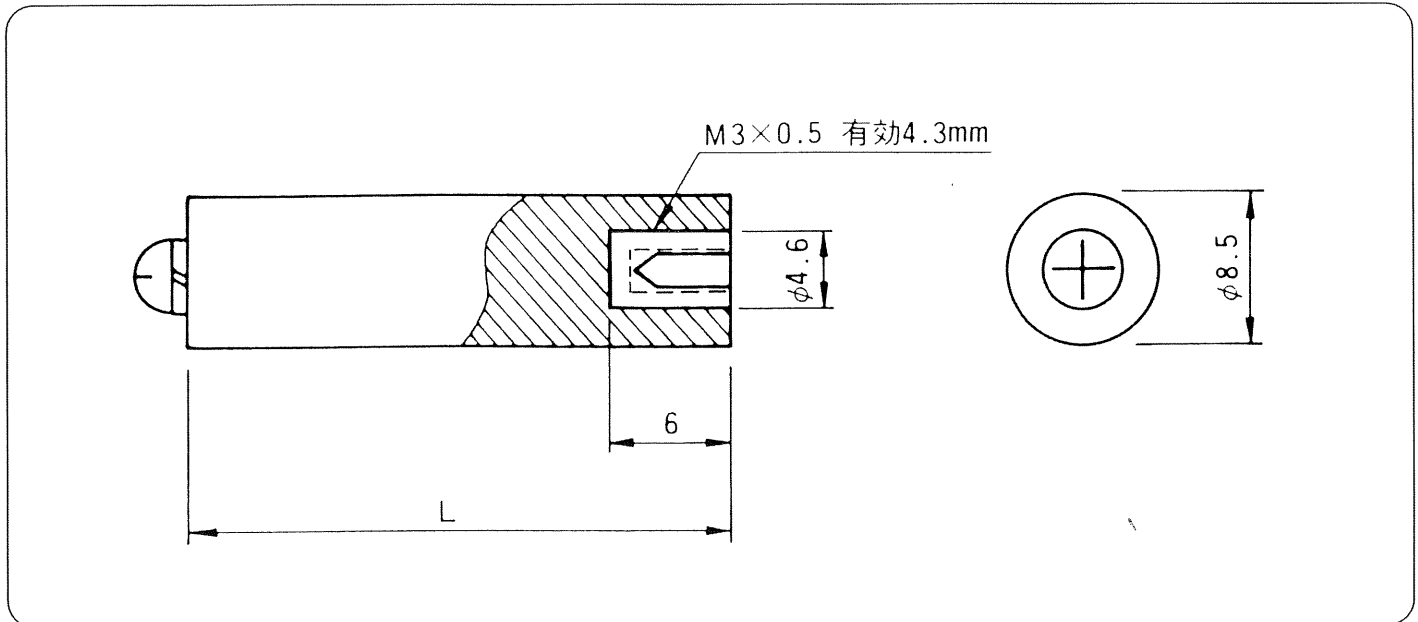
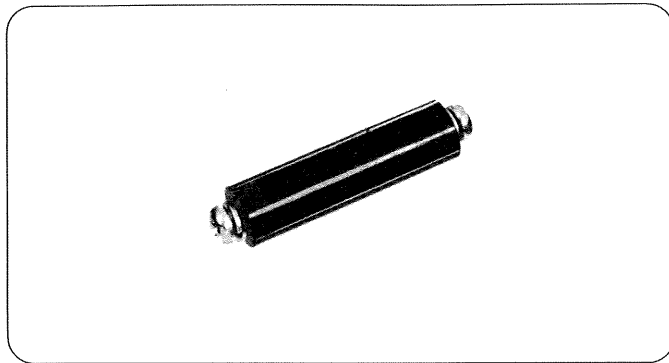


KSRシリーズ（インサート同時成型）



【共通部品】

No.	部品名	材質	規格	寸法	処理	備考
	ネジ	黄銅	M3×5 SWセムス		ニッケルメッキ	
	埋め込み金具	快削黄銅	B S B		ニッケルメッキ	cd ≤ 75ppm

	P	KSR-1	KSR-2	KSR-3	KSR-4	KSR-5
L		15	20	25	30	35

KSR-1~KSR-5 一般タイプ

No.	部品名	材質	規格	寸法	処理	備考
	本体	A B S				

KSR-1U~KSR-5U UL材料仕様タイプ

No.	部品名	材質	規格	寸法	処理	備考
	本体	A B S	UL94V-0			

KSR-1A~KSR-5A 高耐熱タイプ（耐熱温度 100℃）

No.	部品名	材質	規格	寸法	処理	備考
	本体	P P				

このタイプには下表の寸法も御座います。

P	KSR-40A	KSR-45A	KSR-47A
L	40	45	47

受注単位 100個