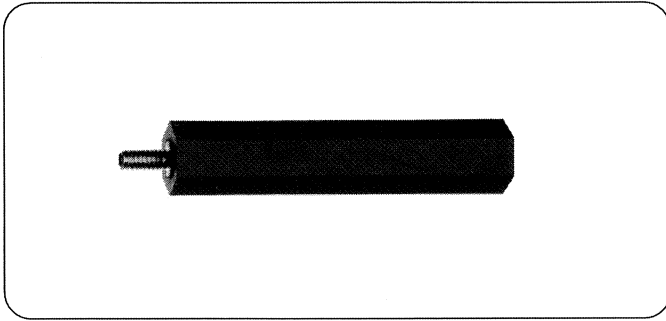
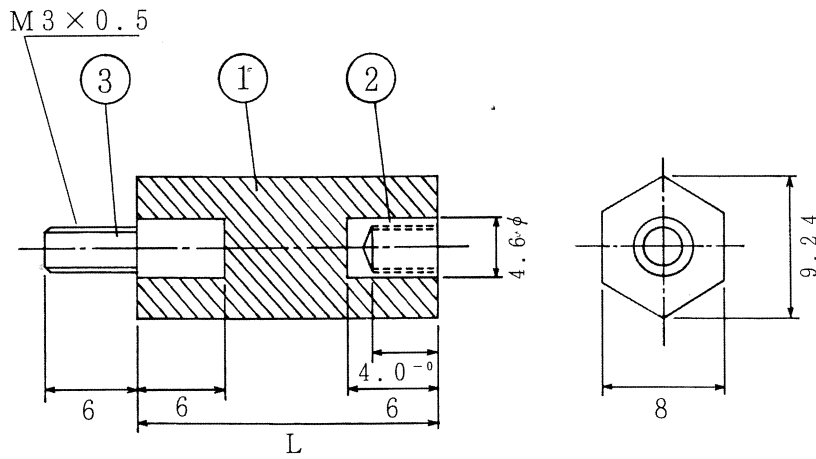


○インサート金具は同時成型



耐電圧 2,000V 1分間



部品名	材質	規格	表面処理	備考
本体	ポリプロピレン樹脂		黒	KB型
		UL94V-0	グレー	KBU型
埋込金具	快削黄銅	M3×0.5有効4mm	ニッケルメッキ	cd ≤ 75ppm
埋込金具	快削黄銅	M3×0.5×6mm	ニッケルメッキ	cd ≤ 75ppm

オプション

ネジ	黄銅	M3×5セムスプリングワッシャー付	ニッケルメッキ	1個
----	----	-------------------	---------	----

※本製品は標準ネジ無しでの販売になります。ネジの必要な際は御指定下さい。(別途添付)

品名	KBR-15	KBR-20	KBR-25	KBR-30	KBR-35	KBR-40	KBR-45	KBR-50
L	15	20	25	30	35	40	45	50

単位：mm

- 【注文方法】
- KB- L寸法 (一般タイプ)
 - KB- L寸法 S (一般タイプ+ネジ)
 - KBU- L寸法 (ULタイプ)
 - KBU- L寸法 S (ULタイプ+ネジ)

単位：100個