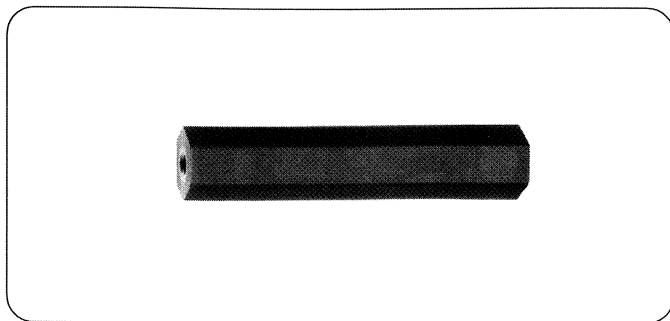
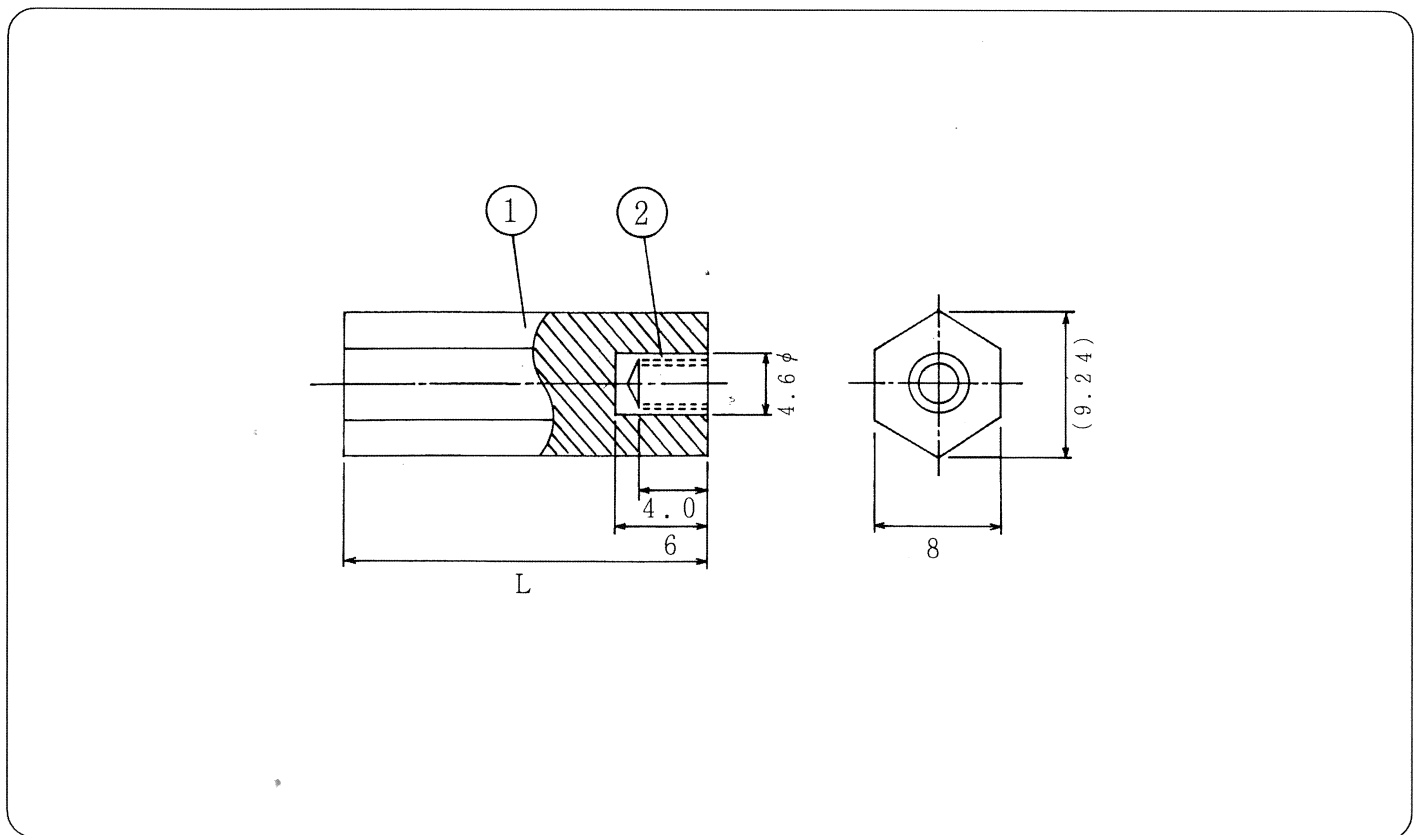


○インサート金具は同時成型



耐電圧 2,000V 1分間



| 部品名 | 材質 | 規格 | 表面処理 | 備考 |
|-------|-----------|--------------------|---------|------------|
| 本体 | ポリプロピレン樹脂 | | 黒 | KA型 |
| | | UL94V-0 | グレー | KAU型 |
| 埋込金具 | 快削黄銅 | M3×0.5有効4mm | ニッケルメッキ | cd ≤ 75ppm |
| オプション | | | | |
| ネジ | 黄銅 | M3×5セムススプリングワッシャー付 | ニッケルメッキ | 2個 |

※本製品は標準ネジ無しでの販売になります。ネジの必要な際は御指定下さい。(別途添付)

| 品名 | KAR-15 | KAR-20 | KAR-25 | KAR-30 | KAR-35 | KAR-40 | KAR-45 | KAR-50 |
|----|--------|--------|--------|--------|--------|--------|--------|--------|
| L | 15 | 20 | 25 | 30 | 35 | 40 | 45 | 50 |

単位：mm

- 【注文方法】 KA- L寸法 (一般タイプ)
 KA- L寸法 S (一般タイプ+ネジ)
 KAU- L寸法 (ULタイプ)
 KAU- L寸法 S (ULタイプ+ネジ)

単位：100個